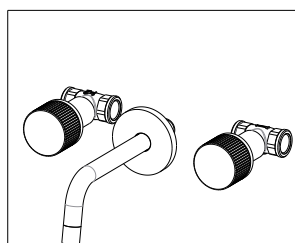
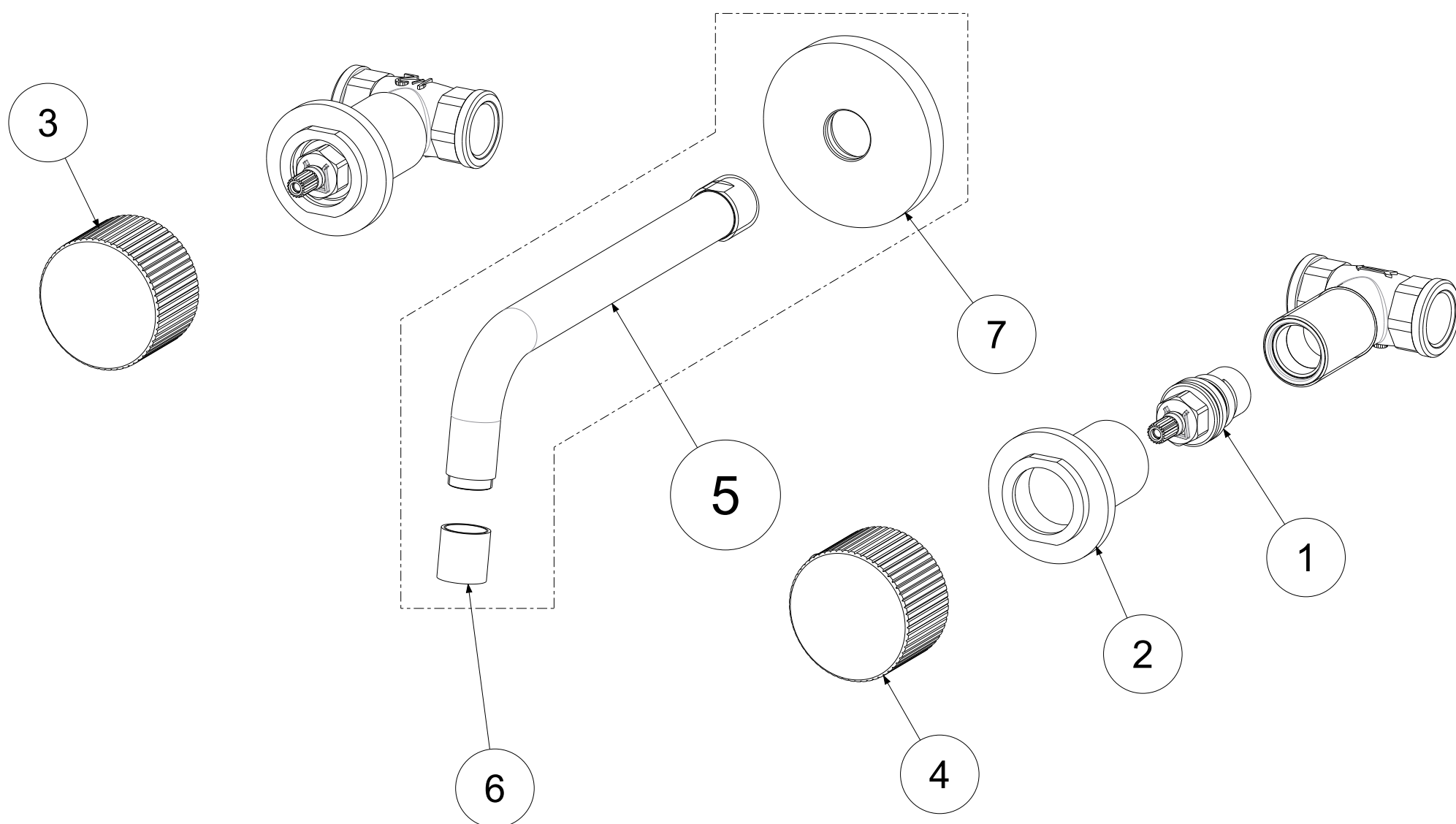


P Item	CODICE Code	DESCRIZIONE Designation
1	ZVIT127	Vitone ceramico 90 Lifetime F118 1/2" BWF-RTC
2	ZPIA154..	Piastra a muro con flangia
3	ZMAN215..	Maniglia completa HOT per art.003/008
4	ZMAN216..	Maniglia completa COLD per art.003/008
5	ZBOC045..	Bocca a muro completa
6	ZAER052..	Aeratore completo Ø18
7	ZPIA092..	Piastra con guarnizione per bocca



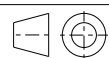
APPROVATO:
Approved:

DISEGNATO:
Design:

Gaboardi

25/02/2021

A3



SCALA
Scale

UNITA'
Unit

1:2

mm

MATERIALE
Material

SERIE
Range

VARI

JO



DESCRIZIONE - Description:

Batteria lavabo incasso bocca L.175mm JO

--

FOGLIO - Sheet:

RICAMBI

CODICE - Part Number:

JO003CR